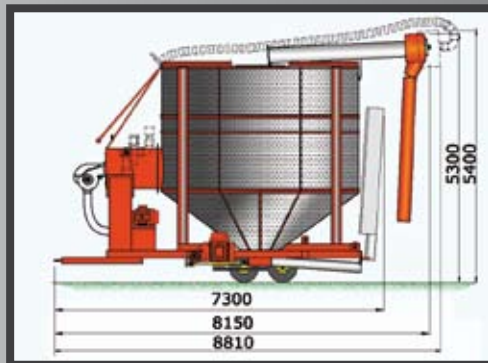
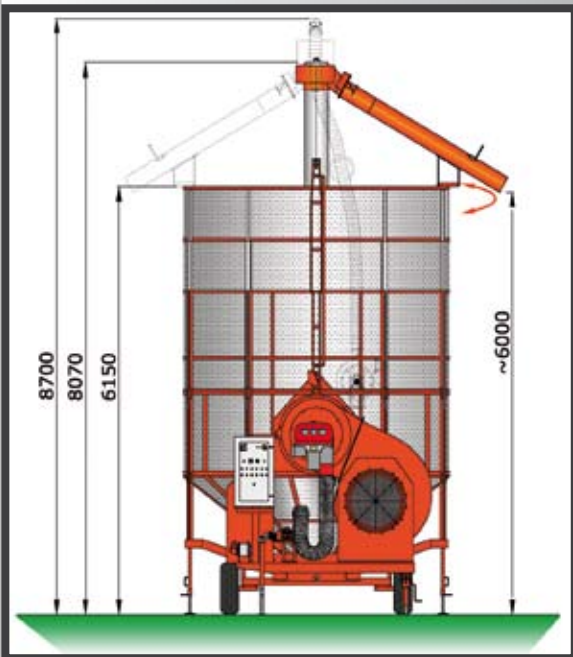


# XLM 350



## TECHNICAL DATA

Эл. почта: [ftw@nt-rt.ru](mailto:ftw@nt-rt.ru) || Сайт: <http://fratelli.nt-rt.ru>

### Batch capacity

Tons wet maize 35 (50 m<sup>3</sup>)

### AVERAGE DAILY OUTPUT 24h in tons

Maize from 28% to 14% 150  
 Wheat/Barley from 20% to 15% 210  
 Oil seed rape from 14% to 9% 200

### POWER REQUIRED

Model Pto drive - Tractor min. size of HP 120  
 or single electric drive motor 75 kW (100 HP)

Model electric drive - Mains supply line of kW 70

Size main electric motors	(kW)	(HP)
- fan	37.5	50
- central auger Ø 350	30	40
- central auger Ø 450*	37.5	50
- filling auger	11	15
- dust extractor	2.2	3
- burner	2.2	3

\* as option

### FAN

Design centrifugal

Revs/Min. 1.450

Air flow m<sup>3</sup>/h max\* 75.000

\* The air flow volume refers to the fan as separate unit.

### BURNER

Diesel, Automatic twin stage (Gas as option)

Caloric power Kcal/h max. 1.300.000

Centre Auger Ø 350 mm, capacity tons/h 65

Centre Auger Ø 450 mm, capacity tons/h 120

Filling Auger Ø 250 mm, capacity tons/h 90

### FUEL CONSUMPTION

Liters per ton of maize from 28% to 14% approx 15

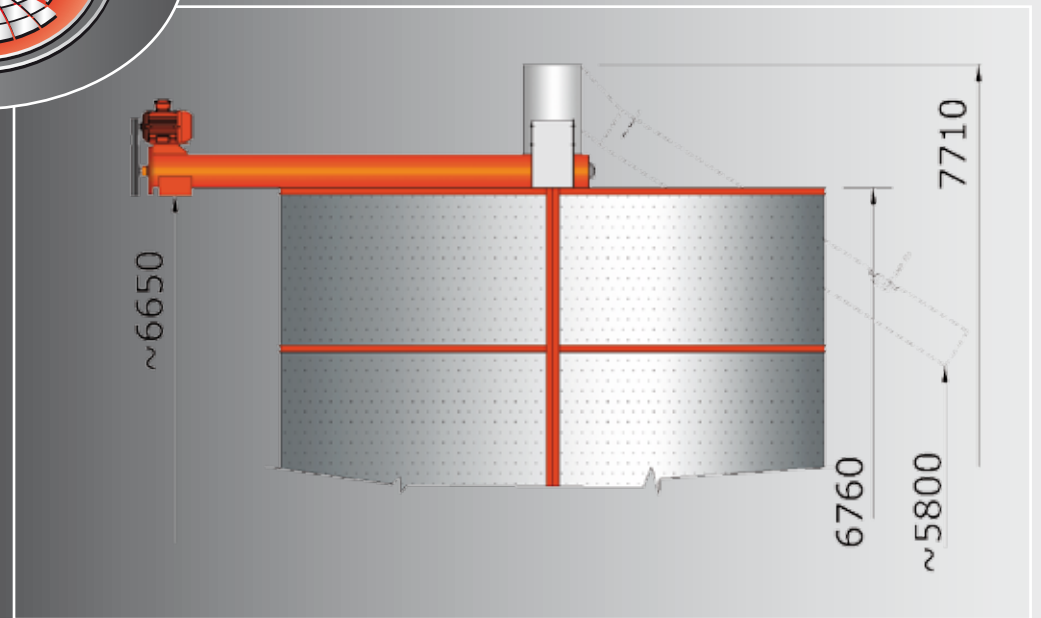
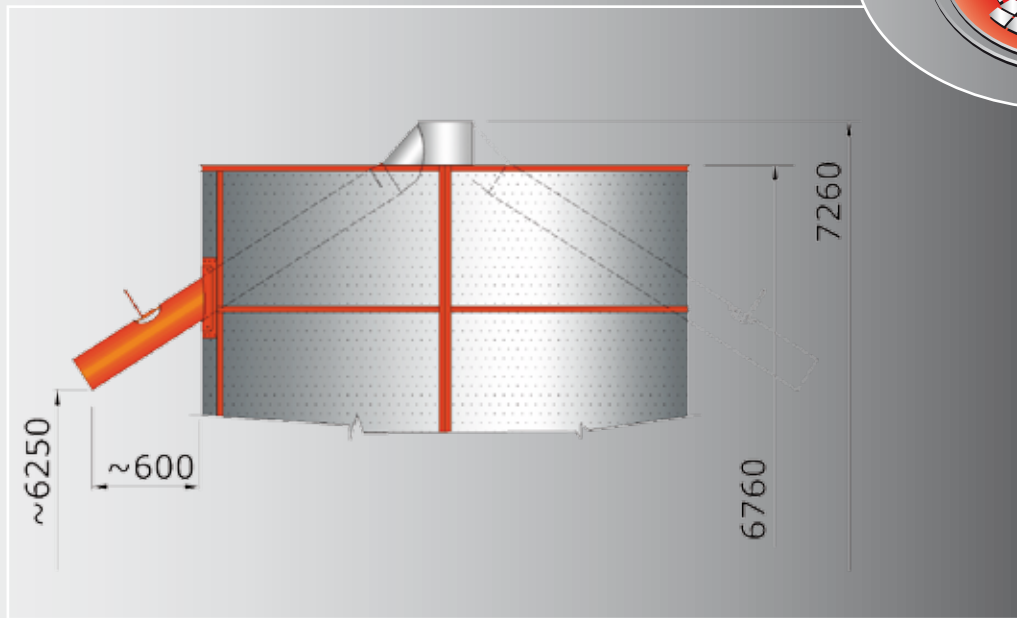
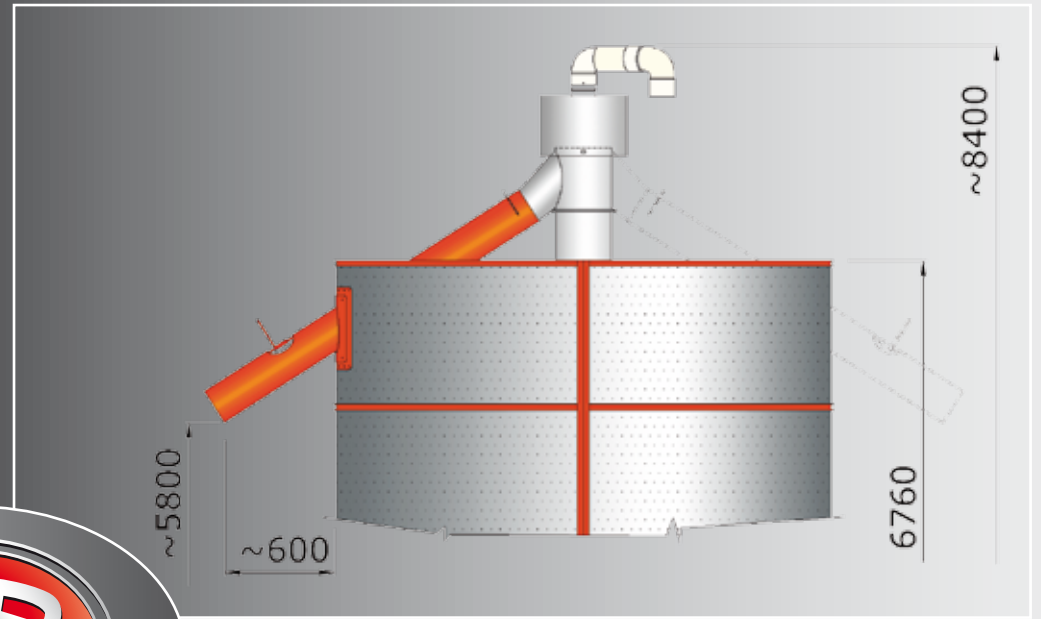
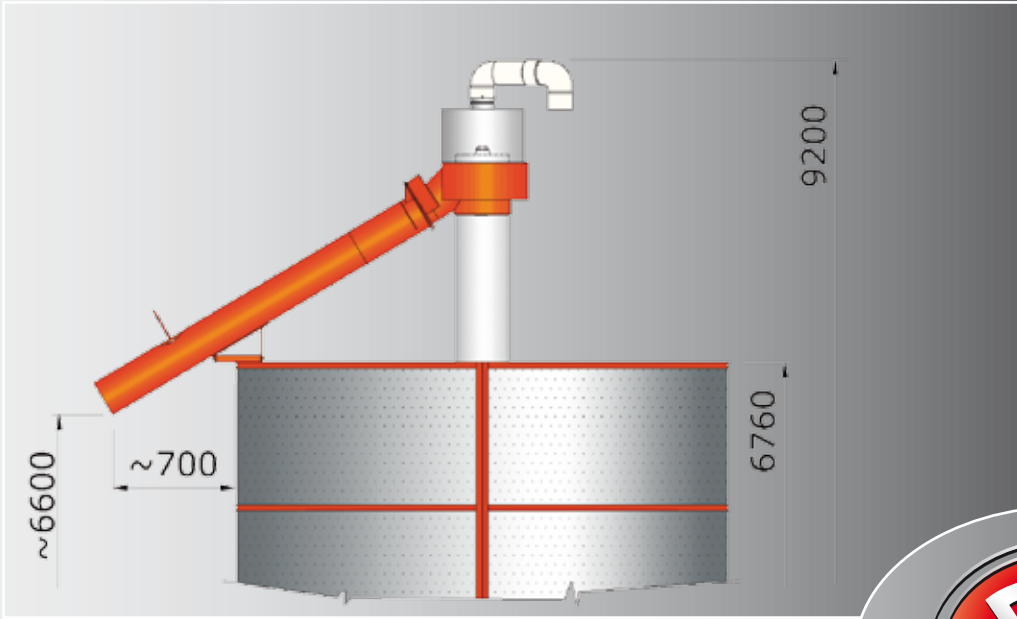
Kcal per liter of water evaporated approx 900

N.B: All performance figures are largely depending of the ambient temperature, relative air humidity, maturity and cleanliness of crops to be dried

**A** Option with dust extractor  
Single roll discharging chute working in two positions

Alternative discharging options  
O/A heights refer to fix screen machine

**B** Option for lowest height with dust extractor  
Single fix discharging chute - double as option



**C** Option for lowest height  
Single fix discharging chute - double as option

**XLM 350**

**D** Option for horizontal discharging chute  
Single fix discharging chute, fix and motorized

**По вопросам продаж и поддержки обращайтесь:**

Архангельск (8182)63-90-72  
Астана +7(7172)727-132  
Астрахань (8512)99-46-04  
Барнаул (3852)73-04-60  
Белгород (4722)40-23-64  
Брянск (4832)59-03-52  
Владивосток (423)249-28-31  
Волгоград (844)278-03-48  
Вологда (8172)26-41-59  
Воронеж (473)204-51-73  
Екатеринбург (343)384-55-89  
Иваново (4932)77-34-06  
Ижевск (3412)26-03-58  
Иркутск (395) 279-98-46

Казань (843)206-01-48  
Калининград (4012)72-03-81  
Калуга (4842)92-23-67  
Кемерово (3842)65-04-62  
Киров (8332)68-02-04  
Краснодар (861)203-40-90  
Красноярск (391)204-63-61  
Курск (4712)77-13-04  
Липецк (4742)52-20-81  
Магнитогорск (3519)55-03-13  
Москва (495)268-04-70  
Мурманск (8152)59-64-93  
Набережные Челны (8552)20-53-41  
Нижний Новгород (831)429-08-12

Новокузнецк (3843)20-46-81  
Новосибирск (383)227-86-73  
Омск (3812)21-46-40  
Орел (4862)44-53-42  
Оренбург (3532)37-68-04  
Пенза (8412)22-31-16  
Пермь (342)205-81-47  
Ростов-на-Дону (863)308-18-15  
Рязань (4912)46-61-64  
Самара (846)206-03-16  
Санкт-Петербург (812)309-46-40  
Саратов (845)249-38-78  
Севастополь (8692)22-31-93  
Симферополь (3652)67-13-56

Смоленск (4812)29-41-54  
Сочи (862)225-72-31  
Ставрополь (8652)20-65-13  
Сургут (3462)77-98-35  
Тверь (4822)63-31-35  
Томск (3822)98-41-53  
Тула (4872)74-02-29  
Тюмень (3452)66-21-18  
Ульяновск (8422)24-23-59  
Уфа (347)229-48-12  
Хабаровск (4212)92-98-04  
Челябинск (351)202-03-61  
Череповец (8202)49-02-64  
Ярославль (4852)69-52-93

Киргизия (996)312-96-26-47

Казахстан (772)734-952-31

Таджикистан (992)427-82-92-69

Эл. почта: [ftw@nt-rt.ru](mailto:ftw@nt-rt.ru) || Сайт: <http://fratelli.nt-rt.ru>