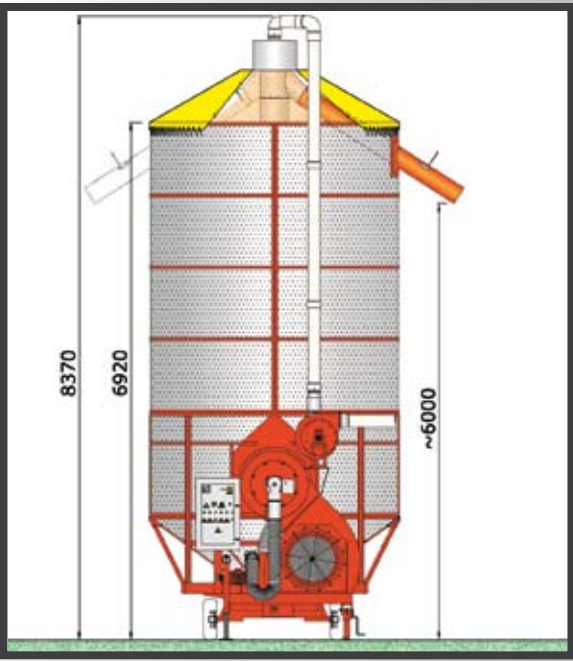


**LARGE 300 (rice)**



**TECHNICAL DATA**

Эл. почта: [ftw@nt-rt.ru](mailto:ftw@nt-rt.ru) || Сайт: <http://fratelli.nt-rt.ru>

**Batch capacity**

Tons wet rice 24 (40 m<sup>3</sup>)

**AVERAGE DAILY OUTPUT\* 24h in tons**

Rice from 20% to 14% min. 35/ max. 50

The average daily out-put is largely depending of the kind of rice to be dried.

**POWER REQUIRED**

Model Pto drive - Tractor min. size of HP 90  
or single electric drive motor 45 kW (60 HP)

Model electric drive - Mains supply line of kW 45

Size main electric motor	(kW)	(HP)
- fan	22.2	30
- central auger	22	30
- filling auger	11	15
- dust extractor	2.2	3
- burner	0.75	1

**FAN**

Design centrifugal

Revs/Min. 1.450

Air flow m<sup>3</sup>/h max \* 35.000

\* The air flow volume refers to the fan as separate unit.

**BURNER**

Diesel, Automatic twin stage (Gas as option)

Caloric power Kcal/h max. 700.000

Centre Auger Ø 350 mm, capacity tons/h 65

Filling Auger Ø 250 mm, capacity tons/h 90

**FUEL CONSUMPTION**

Liters per ton of maize from 28% to 14% approx 5

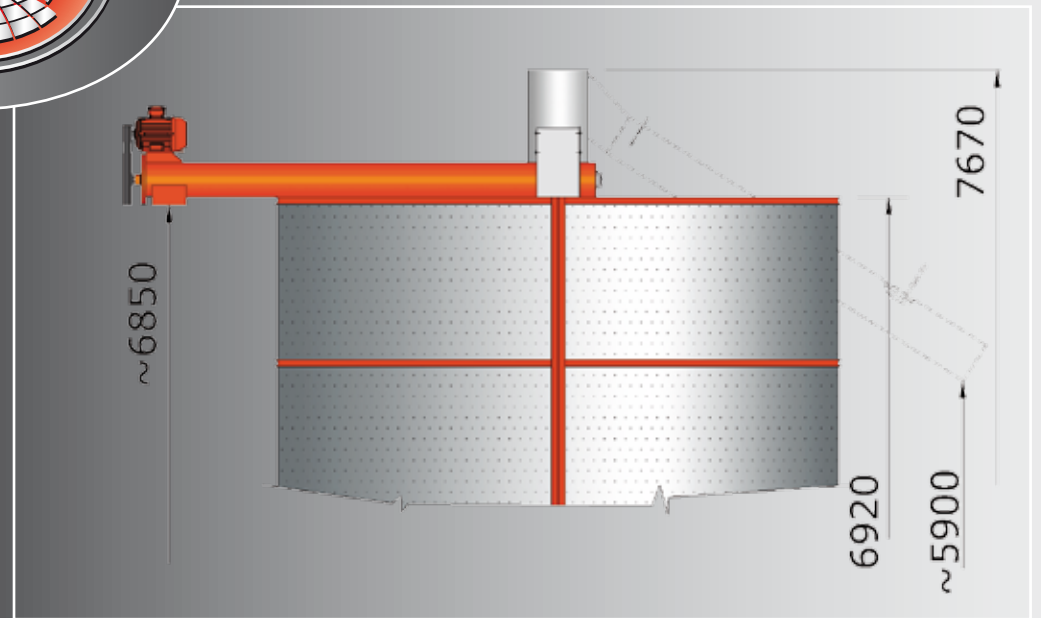
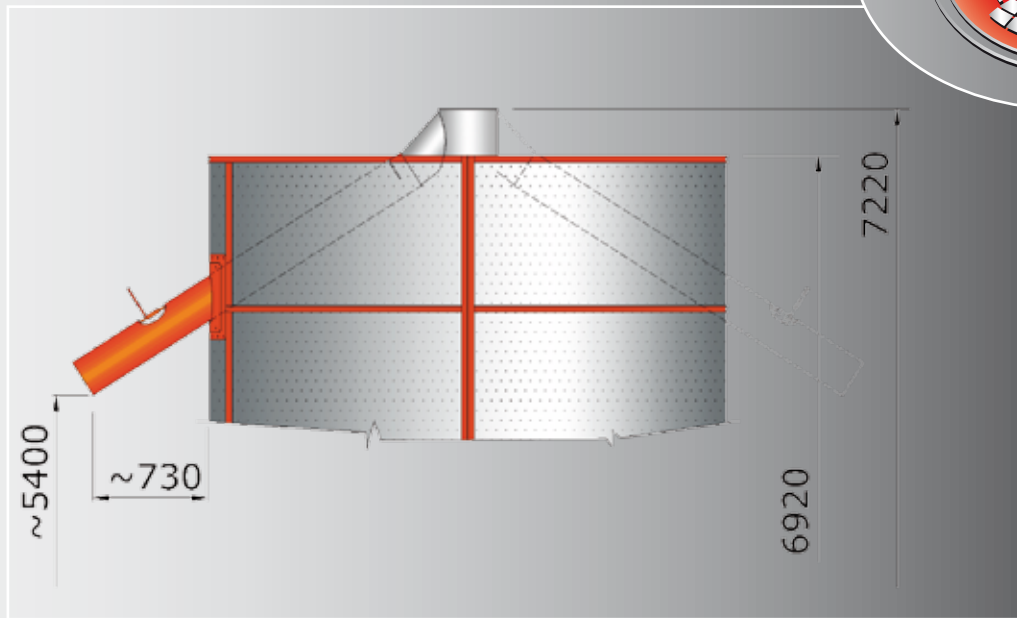
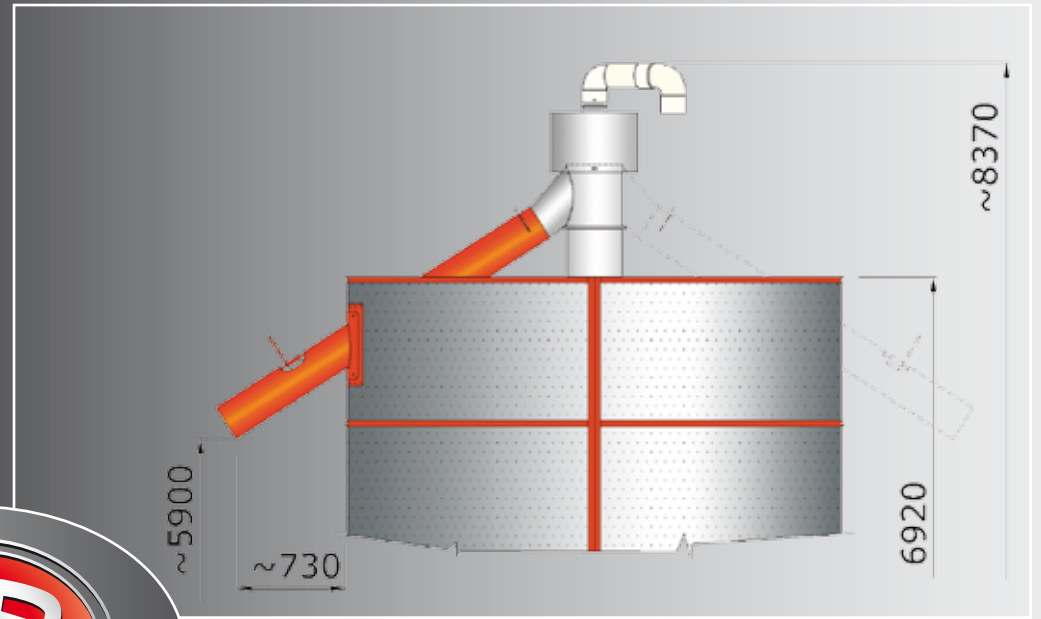
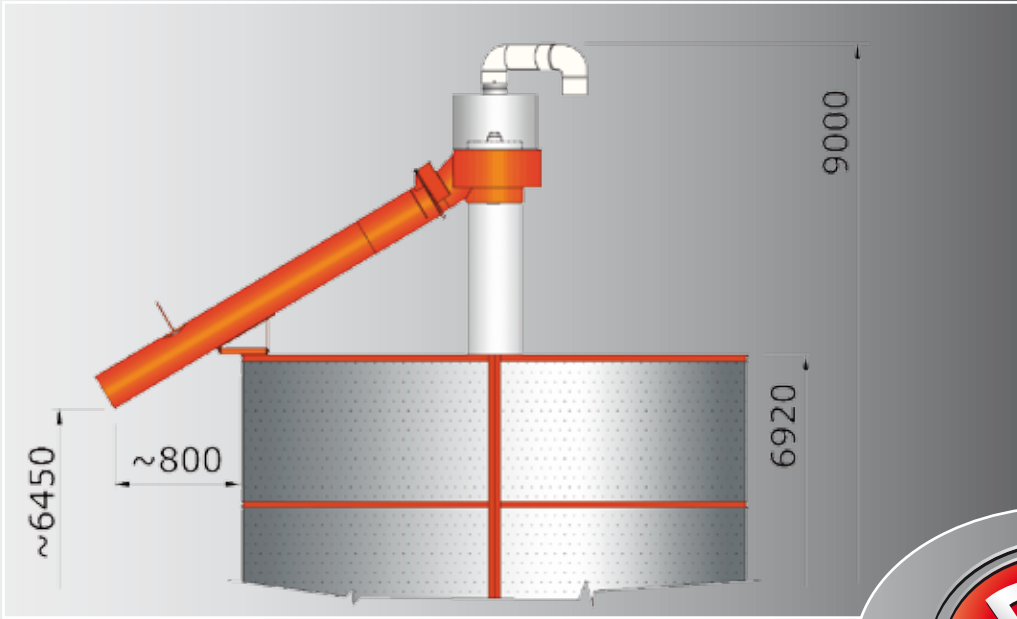
Kcal per liter of water evaporated approx 900

N.B: All performance figures are largely depending of the ambient temperature, relative air humidity, maturity and cleanliness of crops to be dried

**A** Option with dust extractor  
Single roll discharging chute working in two positions

**Alternative discharging options**

**B** Option for lowest height with dust extractor  
Single fix discharging chute - double as option



**C** Option for lowest height  
Single fix discharging chute - double as option

**LARGE 300**

**D** Option for horizontal discharging chute  
Single fix discharging chute, fix and motorized

**По вопросам продаж и поддержки обращайтесь:**

Архангельск (8182)63-90-72	Казань (843)206-01-48	Новокузнецк (3843)20-46-81	Смоленск (4812)29-41-54
Астана +7(7172)727-132	Калининград (4012)72-03-81	Новосибирск (383)227-86-73	Сочи (862)225-72-31
Астрахань (8512)99-46-04	Калуга (4842)92-23-67	Омск (3812)21-46-40	Ставрополь (8652)20-65-13
Барнаул (3852)73-04-60	Кемерово (3842)65-04-62	Орел (4862)44-53-42	Сургут (3462)77-98-35
Белгород (4722)40-23-64	Киров (8332)68-02-04	Оренбург (3532)37-68-04	Тверь (4822)63-31-35
Брянск (4832)59-03-52	Краснодар (861)203-40-90	Пенза (8412)22-31-16	Томск (3822)98-41-53
Владивосток (423)249-28-31	Красноярск (391)204-63-61	Пермь (342)205-81-47	Тула (4872)74-02-29
Волгоград (844)278-03-48	Курск (4712)77-13-04	Ростов-на-Дону (863)308-18-15	Тюмень (3452)66-21-18
Вологда (8172)26-41-59	Липецк (4742)52-20-81	Рязань (4912)46-61-64	Ульяновск (8422)24-23-59
Воронеж (473)204-51-73	Магнитогорск (3519)55-03-13	Самара (846)206-03-16	Уфа (347)229-48-12
Екатеринбург (343)384-55-89	Москва (495)268-04-70	Санкт-Петербург (812)309-46-40	Хабаровск (4212)92-98-04
Иваново (4932)77-34-06	Мурманск (8152)59-64-93	Саратов (845)249-38-78	Челябинск (351)202-03-61
Ижевск (3412)26-03-58	Набережные Челны (8552)20-53-41	Севастополь (8692)22-31-93	Череповец (8202)49-02-64
Иркутск (395) 279-98-46	Нижний Новгород (831)429-08-12	Симферополь (3652)67-13-56	Ярославль (4852)69-52-93

Киргизия (996)312-96-26-47

Казахстан (772)734-952-31

Таджикистан (992)427-82-92-69

Эл. почта: [ftw@nt-rt.ru](mailto:ftw@nt-rt.ru) || Сайт: <http://fratelli.nt-rt.ru>