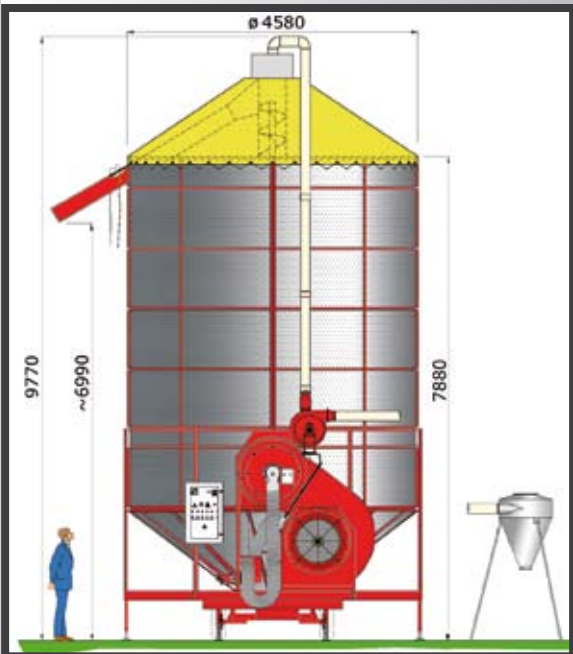


XL 500 (rice)



TECHNICAL DATA

Эл. почта: ftw@nt-rt.ru || Сайт: <http://fratelli.nt-rt.ru>

Batch capacity

Tons wet rice 45 (75 m³)

AVERAGE DAILY OUTPUT* 24h in tons

Rice from 20% to 14% min. 68/ max. 90

The average daily out-put is largely depending of the kind of rice to be dried.

POWER REQUIRED

Model electric drive - Mains supply line of kW 50

Size main electric motor	(kW)	(HP)
- fan	22.5	30
- central auger	30	40
- filling auger	11	15
- dust extractor	2.2	3
- burner	0.75	1

FAN

Design centrifugal

Revs/Min. 1.450

Air flow m³/h max * 55.000

* The air flow volume refers to the fan as separate unit.

BURNER

Diesel, Automatic twin stage (Gas as option)

Caloric power Kcal/h max. 700.000

Centre Auger Ø 350 mm, capacity tons/h 65

Filling Auger Ø 250 mm, capacity tons/h 90

FUEL CONSUMPTION

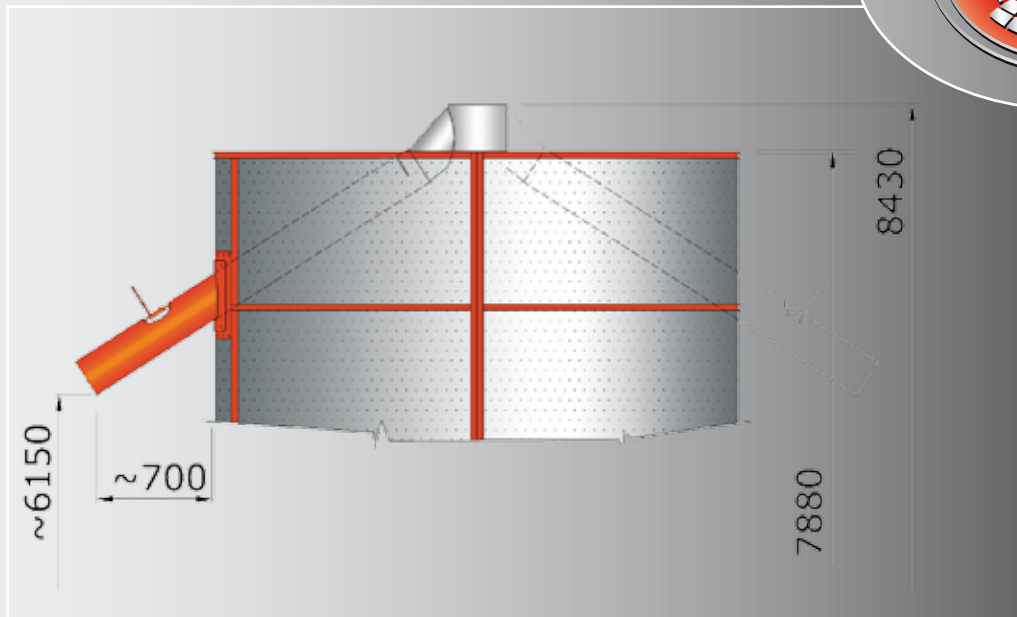
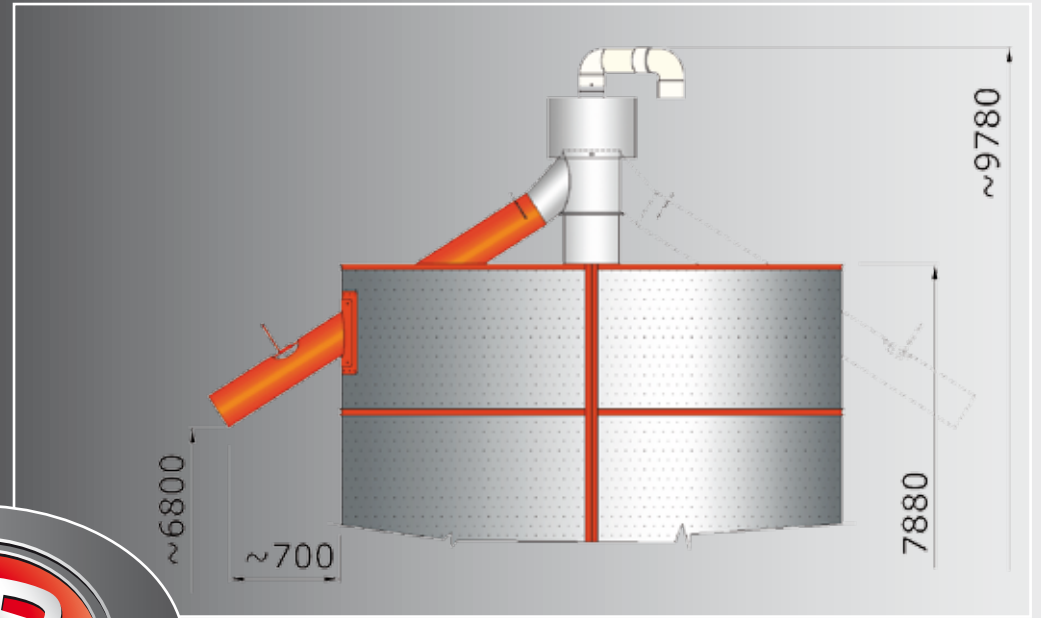
Liters per ton of maize from 28% to 14% approx 5

Kcal per liter of water evaporated approx 900

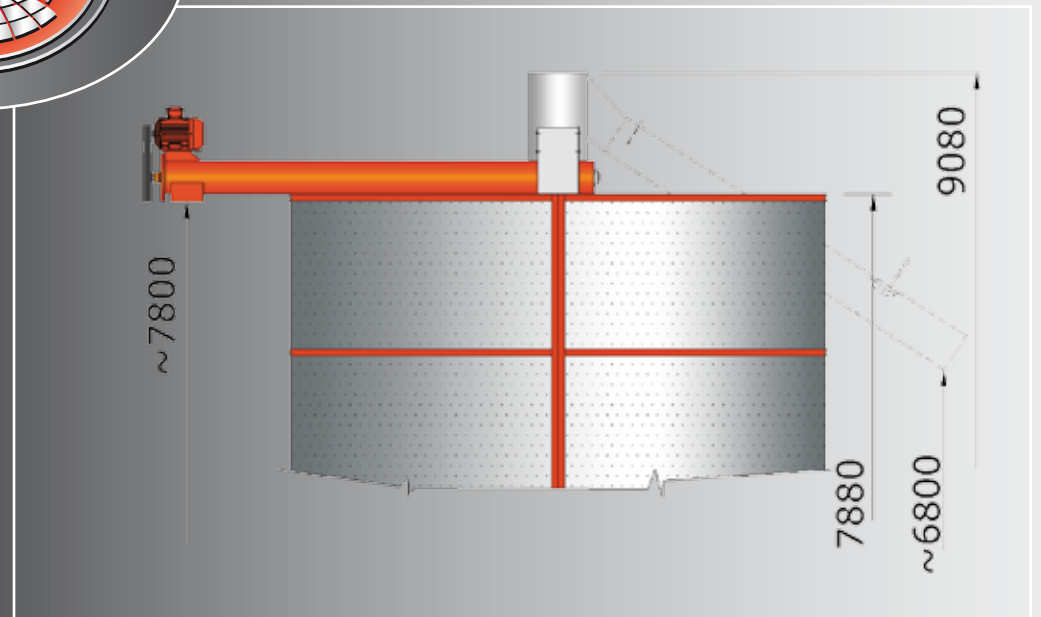
N.B: All performance figures are largely depending of the ambient temperature, relative air humidity, maturity and cleanliness of crops to be dried

Alternative discharging options

B Option for lowest height with dust extractor
Single fix discharging chute - double as option



C Option for lowest height
Single fix discharging chute - double as option



D Option for horizontal discharging chute
Single fix discharging chute, fix and motorized

XL 500

По вопросам продаж и поддержки обращайтесь:

Архангельск (8182)63-90-72
Астана +7(7172)727-132
Астрахань (8512)99-46-04
Барнаул (3852)73-04-60
Белгород (4722)40-23-64
Брянск (4832)59-03-52
Владивосток (423)249-28-31
Волгоград (844)278-03-48
Вологда (8172)26-41-59
Воронеж (473)204-51-73
Екатеринбург (343)384-55-89
Иваново (4932)77-34-06
Ижевск (3412)26-03-58
Иркутск (395) 279-98-46

Казань (843)206-01-48
Калининград (4012)72-03-81
Калуга (4842)92-23-67
Кемерово (3842)65-04-62
Киров (8332)68-02-04
Краснодар (861)203-40-90
Красноярск (391)204-63-61
Курск (4712)77-13-04
Липецк (4742)52-20-81
Магнитогорск (3519)55-03-13
Москва (495)268-04-70
Мурманск (8152)59-64-93
Набережные Челны (8552)20-53-41
Нижний Новгород (831)429-08-12

Новокузнецк (3843)20-46-81
Новосибирск (383)227-86-73
Омск (3812)21-46-40
Орел (4862)44-53-42
Оренбург (3532)37-68-04
Пенза (8412)22-31-16
Пермь (342)205-81-47
Ростов-на-Дону (863)308-18-15
Рязань (4912)46-61-64
Самара (846)206-03-16
Санкт-Петербург (812)309-46-40
Саратов (845)249-38-78
Севастополь (8692)22-31-93
Симферополь (3652)67-13-56

Смоленск (4812)29-41-54
Сочи (862)225-72-31
Ставрополь (8652)20-65-13
Сургут (3462)77-98-35
Тверь (4822)63-31-35
Томск (3822)98-41-53
Тула (4872)74-02-29
Тюмень (3452)66-21-18
Ульяновск (8422)24-23-59
Уфа (347)229-48-12
Хабаровск (4212)92-98-04
Челябинск (351)202-03-61
Череповец (8202)49-02-64
Ярославль (4852)69-52-93

Киргизия (996)312-96-26-47

Казахстан (772)734-952-31

Таджикистан (992)427-82-92-69

Эл. почта: ftw@nt-rt.ru || Сайт: <http://fratelli.nt-rt.ru>